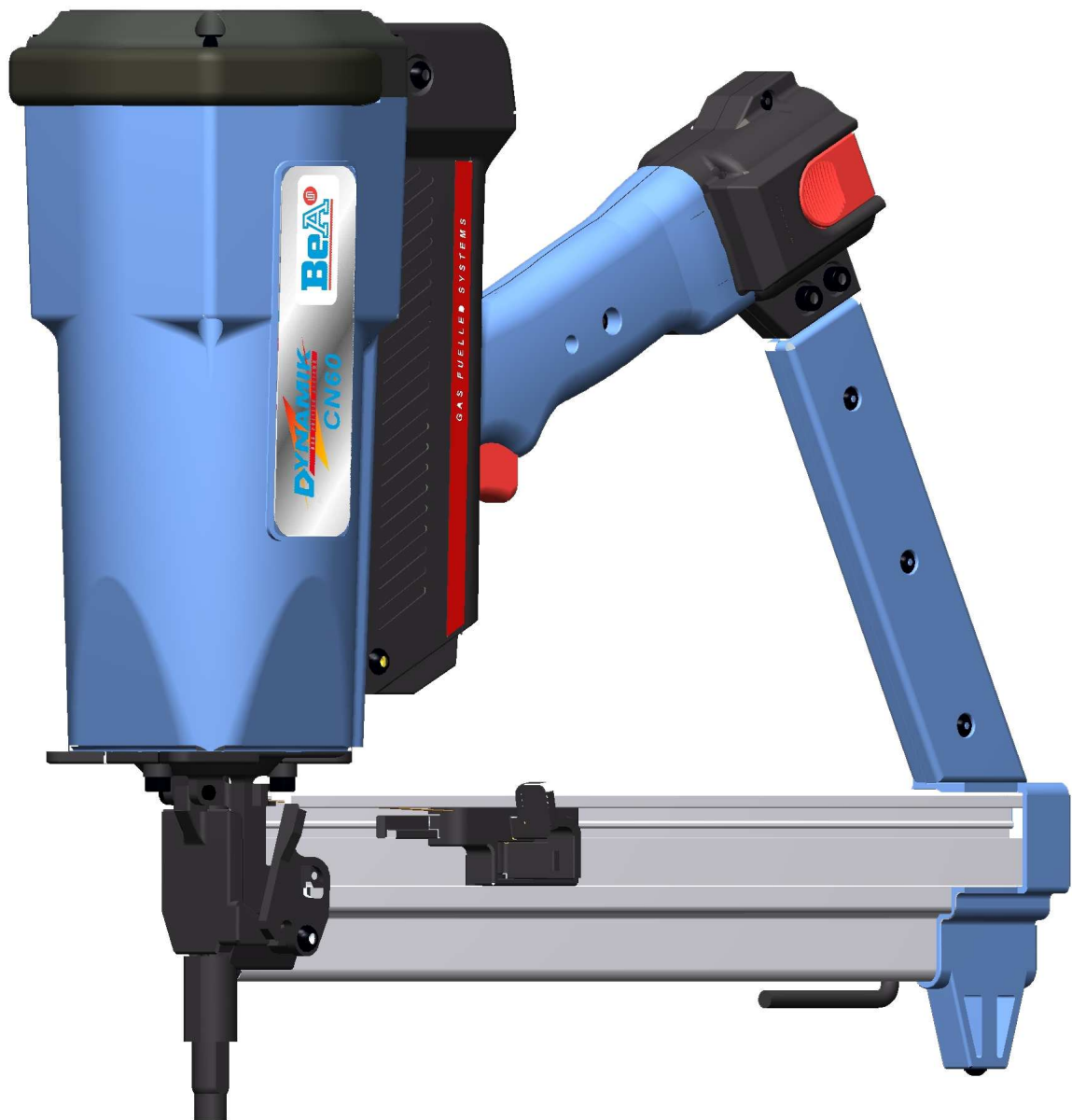
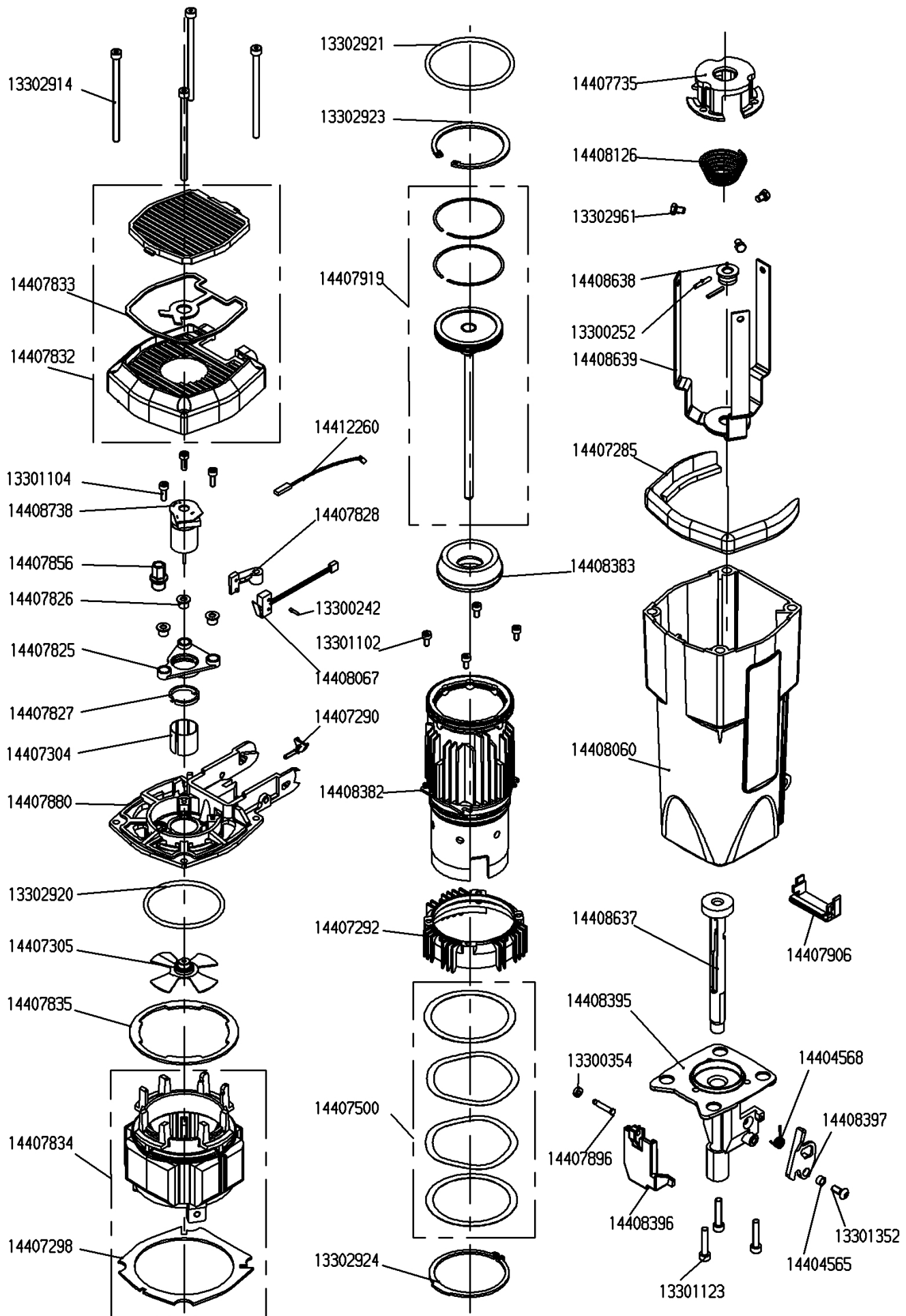
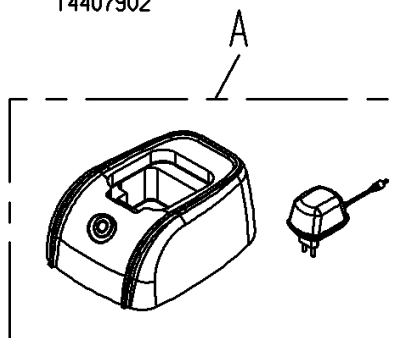
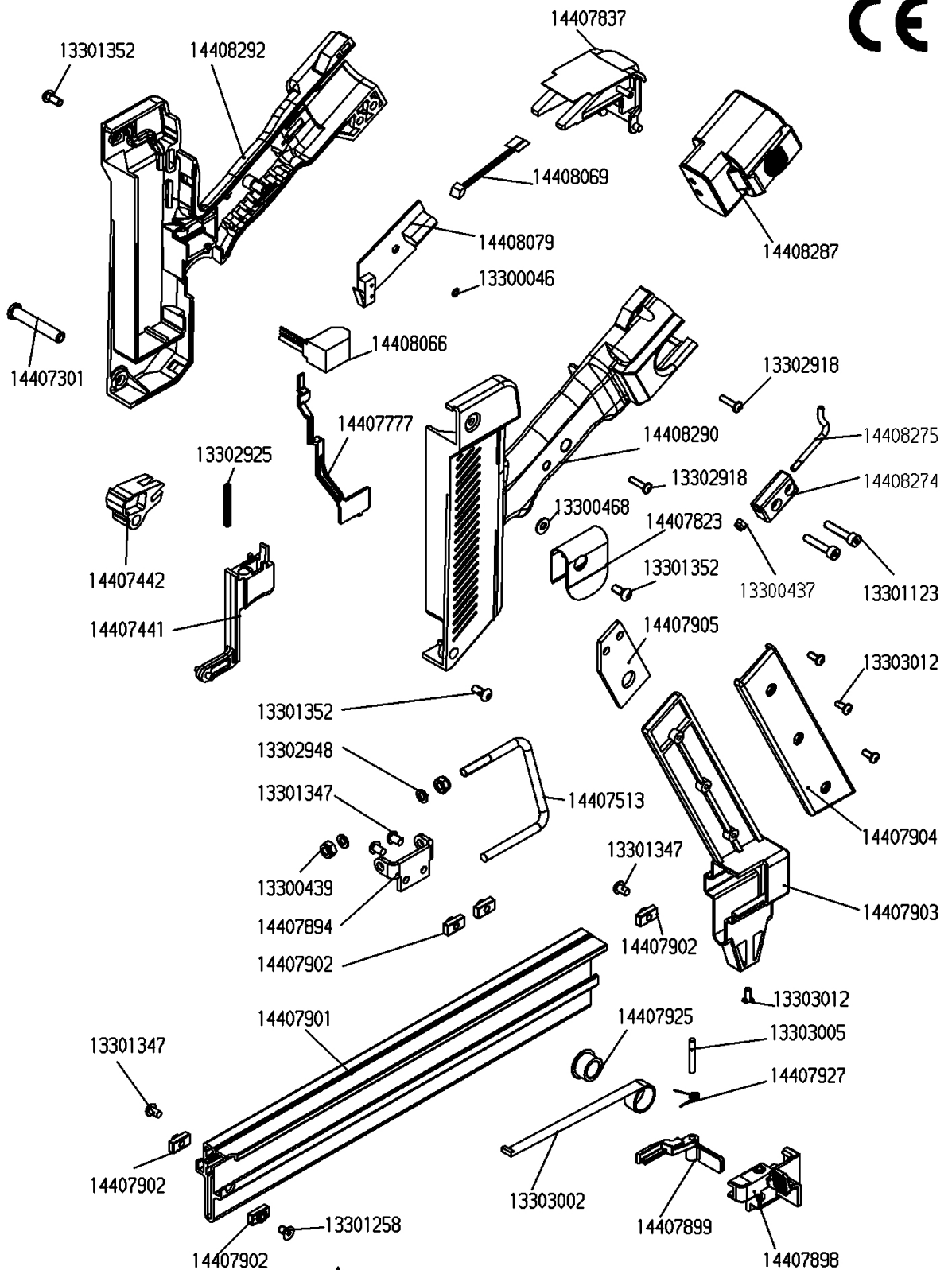


Parts Reference Guide

CN60-688ES Dynamik







Model	A
EUROPE	14408294
UK	14408295
AUS	14408296
US	14408297

CN60-688ES Dynamik

REPLACEMENT PARTS LIST - LISTA DE PARTES DE REPUESTO-ERSATZTEILLISTE-LISTE DE PIÈCES DE RECHANGE

Part No	BESCHREIBUNG	DESCRIPTION	DESIGNATION	DESCRIPCIÓN
13300046	O-RING	O-RING	JOINT TORQUE	ARO TORICO
13300242	SPANNHUELSE	SPLIT PIN	DOUILLE FENDUE	PASADOR ELASTICO
13300252	SPANNHUELSE	SPLIT PIN	DOUILLE FENDUE	PASADOR ELASTICO
13300354	SICHERUNGSRING	RETAINER CLIP	CLIPS	ARO DE SEGURIDAD
13300437	SICH-MÜTTER	NUT	ÉCROU DE SÛRETE	TORNILLO DE SEGURIDAD
13300439	SICH-MÜTTER	NUT	ÉCROU DE SÛRETE	TORNILLO DE SEGURIDAD
13300468	SCHEIBE	DISC	JOINT	SELLO
13301102	ZYLINDERSCHRAUBE	ALLAN SCREW	VIS CYLINDRIQUE	TORNILLO ALLEN
13301104	ZYLINDERSCHRAUBE	ALLAN SCREW	VIS CYLINDRIQUE	TORNILLO ALLEN
13301123	ZYLINDERSCHRAUBE	ALLAN SCREW	VIS CYLINDRIQUE	TORNILLO ALLEN
13301258	SENKSCHRAUBE	COUNTERSUNK SCREW	VIS CREUSE FRAISÉE	TORNILLO AVELLANADO
13301347	LINSENSCHRAUBE	LENS HEAD SCREW	VIS	TORNILLO
13301352	LINSENSCHRAUBE	LENS HEAD SCREW	VIS	TORNILLO
13302914	ZYLINDERSCHRAUBE	ALLAN SCREW	VIS CYLINDRIQUE	TORNILLO ALLEN
13302918	SCHRAUBE	SCREW	VIS	TORNILLO
13302920	O-RING	O-RING	JOINT TORQUE	ARO TORICO
13302921	O-RING	O-RING	JOINT TORQUE	ARO TORICO
13302923	SICHERUNGSRING	RETAINER CLIP	CLIPS	ARO DE SEGURIDAD
13302924	SICHERUNGSRING	RETAINER CLIP	CLIPS	ARO DE SEGURIDAD
13302925	DRUCKFEDER	COMPRESSION SPRING	RESSORT À PRESSION	RESORTE DE PRESIÓN
13302948	SCHEIBE	DISC	JOINT	SELLO
13302961	SECHSKANTSCHRAUBE	HEXAGON SCREW	VIS 6-PANS	TORNILLO HEXAGONAL
13303002	ROLLFEDER	SCROLL SPRING	RESSORT ENROUTÉ	MUELLE ESPIRAL
13303005	NADELROLLE	NEEDLE ROLLER	AXE D' AIGUILLE	AGUJA DE RODAMIENTOS
13303012	SCHRAUBE	SCREW	VIS	TORNILLO
14404565	BÜCHSE	BUSHING	DOUILLE	CASQUILLO
14404568	SCHENKELFEDER	LEG SPRING	RESSORT À BRANCHES	MUELLE EN PATA
14407285	GÜMMILIPPE	RUBBER LIP	BUTOIR; CORPS PRINCIPAL	PARAGOLPES CUERPO PRINCIPAL
14407290	STEMAUFNAHME	STEM ADAPTER	ADAPTEUR, TIGE	ADAPTAPOR VÁSTAGO
14407292	VENTILGEHÄUSE	VALVE HOUSING	ANNEAU, MANCHON	ARO MANGUITO
14407298	MANSCHETTE	COLLAR	JOINT, CHAMBRE DE COMBUSTION	JUNTA CÁMARA COMBUSTIÓN
14407301	NOCKENACHSE	CAM SHAFT	AXE DE CAME	PASADOR DE LEVA
14407304	GLEITLAGER	SLIDE BEARING	MANCHON	MANGUITO
14407305	ROTOR, KOMPL	ROTOR COMPL	VENTILATEUR	VENTILADOR
14407441	ABZUG	TRIGGER	GÂCHETTE	GATILLO
14407442	NOCKE	CAM	CAME	LEVA
14407500	VENTILFEDER SET	REED VALVE SET	RESSORT ENSEMBLE	RESORTE, CONJ.
14407513	BUEGEL	BRACKET	ETRIER	ABRAZADERA
14407735	ABSTUETZUNG	SUPPORT	SUPPORT	SOPORTE
14407777	KABELABDECKUNG	CABLE COVER	CÂBLE CACHE	TAPA DE CABLE
14407823	GUERTELCLIP	BELT HOOK	CROCHET ATTACHE CEINTURE	ENGANCHE CINTA
14407825	GÜMMILAGER	ELASTIC MOTOR SUPPORT	CAOUTCHOUC SUPPORT	SUPORTE DE CAUCHO
14407826	BÜNDBÜCHSE	COLLAR BUSHING	DOUILLE À COLLET	ARO DEL CASQUILLO
14407827	LAGERRING	BEARING RING	BAGUE	ARO COJINETE DE BOLAS
14407828	SCHALTERHALTER	SWITCH SUPPORT	SUPPORT	SOPORTE
14407832	DECKEL, KOMPL	CAP COMPL	CAPUCHON	CAPEZA
14407833	LÜFTFILTER	AIR FILTER	FILTRE	FILTRO DE AIRE
14407834	BRENNKAMMER	COMBUSTION CHAMBER	CHAMBRE DE COMBUSTION	CÁMARA COMBUSTIÓN
14407835	BRENNKAMMERDAEMPFER	DAMPER	AMORTISSEUR	AMORTIGUADOR
14407837	WIPPE, KOMPL	ROCKER COMPL	COUVERCLE DE PILE À COMBUSTIBLE	CUBIERTA CÉLULA ENERGÉTICA
14407856	ZÜNDKERZE	SPARK PLUG	BOUGIE	BUJÍA
14407880	ZYLINDERKOPF	CYLINDER HEAD	CHAPEAU, CHAMBRE DE COMBUSTION	TAPA CÁMARA COMBUSTIÓN
14407894	LASCHE	BOW SUPPORT	PLAQUETTE D' ANCRAGE	PLACA CON GANCHOS
14407896	ACHSE	PIN	AXE	EJE
14407898	VORSCHIEBER	FEEDER	CHARIOT	EMPUJADOR
14407899	VORSCHIEBERKLAPPE	FEEDING PAWL	CLIQUET D' AVANCE	TRINQUETE ALIMENTACION
14407901	MAGAZINPROFIL, KOMPL	MAGAZINE ASSEMBLY	CHARGEUR	CARGA
14407902	NUTENSTEIN	SLIDING BLOCK	COULISSEAU	BLOQUE TENSION
14407903	MAGAZINABDECKUNG	MAGAZIN COVER	COUVERCLE DE MAGASIN	TAPA CARGADOR
14407904	ABDECKUNG	HOOK PLATE COVER	CACHE	TAPA
14407905	LASCHE	HOCK PLATE	PLAQUETTE D' ANCRAGE	PLACA CON GANCHOS
14407906	GEHÄUSEABDECKUNG	EXHAUST COVER	CACHE	TAPA
14407919	KOLBEN, KOMPL	PISTON COMPL	PISTON	PISTÓN
14407925	BÜCHSE	BUSHING	DOUILLE	CASQUILLO
14407927	SCHENKELFEDER	SPIRAL SPRING	RESSORT À BRANCHES	MUELLE EN PATA
14408060	GEHÄUSE	BODY COMPL	CORPS	CUERPO
14408066	ZUENDTRAFO	IGNITION COIL	BOUGIE D' ALLUMAGE	BOBINA DE IGNICION
14408067	KONTAKTSCHALTER	CONTACT SWITCH	CONTACTEUR DE LA SÉCURITÉ CONTACT	INTERRUPTOR DE ENCENDIDO
14408069	BATTERIEKONTAKT	BATTERY CONTACTS	CÂBLE BATTERIE	CONTACTO DE BATERIAS
14408079	HAUPTPLATINE	MOTHERBOARD	CARTE MÈRE	PANEL BASE
14408126	KEGELFEDER	CONICAL SPRING	RESSORT, COMP. CONIQUE	RESORTE COMP. CÓNICO
14408274	BUEGELHALTER	BOW SUPPORT	BOUCLE SUPPORT	ARCO SOPORTE
14408275	BUEGEL	BOW	BOUCLE	ARCO
14408287	AKKU	ACCUMULATOR	BATTERY	BATERIA
14408290	HANDGRIFF, LINKS	HANDLE LEFT	CORPS, MOITIÉ GAUCHE	MITAD IZQUIERDA CUERPO
14408292	HANDGRIFF RECHTS	HANDLE RIGHT COMPL	CORPS, MOITIÉ DROITE	MITAD DERECHA CUERPO
14408294	LADEGERÄT, EURO	CHARGER COMPL EURO	CHARGER, [EUROPE]	CARGADOR, [EUROPE]
14408295	LADEGERÄT, UK	CHARGER COMPL UK	CHARGER, UK	CARGADOR, UK
14408296	LADEGERÄT, AUS	CHARGER COMPL AUS	CHARGER, AUS	CARGADOR, AUS
14408297	LADEGERÄT, US	CHARGER COMPL US	CHARGER, US	CARGADOR, US
14408382	LAUF	CYLINDER	MANCHON; CYLINDRE	MANGUITO CILINDRO
14408383	PÜFFER	BUMPER	AMORTISSEUR	AMORTIGUADOR
14408395	KOPFSTÜCK	NOSE HOUSING	TÊTE	TESTERO
14408396	KLAPPE	DOOR	CLAPET	PUERTA
14408397	HEBEL	LEVER	LEVIER	PALANCA
14408637	NAGELFUEHRUNG	NAIL GUIDE	GUIDE DU CLOU	GUIA DE CLAVOS
14408638	NAGELFUEHRUNGSHALTER	NAIL GUIDE SUPPORT	GUIDE DU CLOU SUPPORT	GUIA DE CLAVOS SOPORTE
14408639	KÄFIG	CAGE	CAGE	JAULA
14408738	MOTOR, KOMPL	MOTOR, COMPL	ENSEMBLE, MOTEUR DE VENTILATEUR	CONJ. MOTOR VENTILADOR
14412260	MOTORKABEL	MOTOR WIRE	CÂBLE MOTEUR	CABLE MOTOR